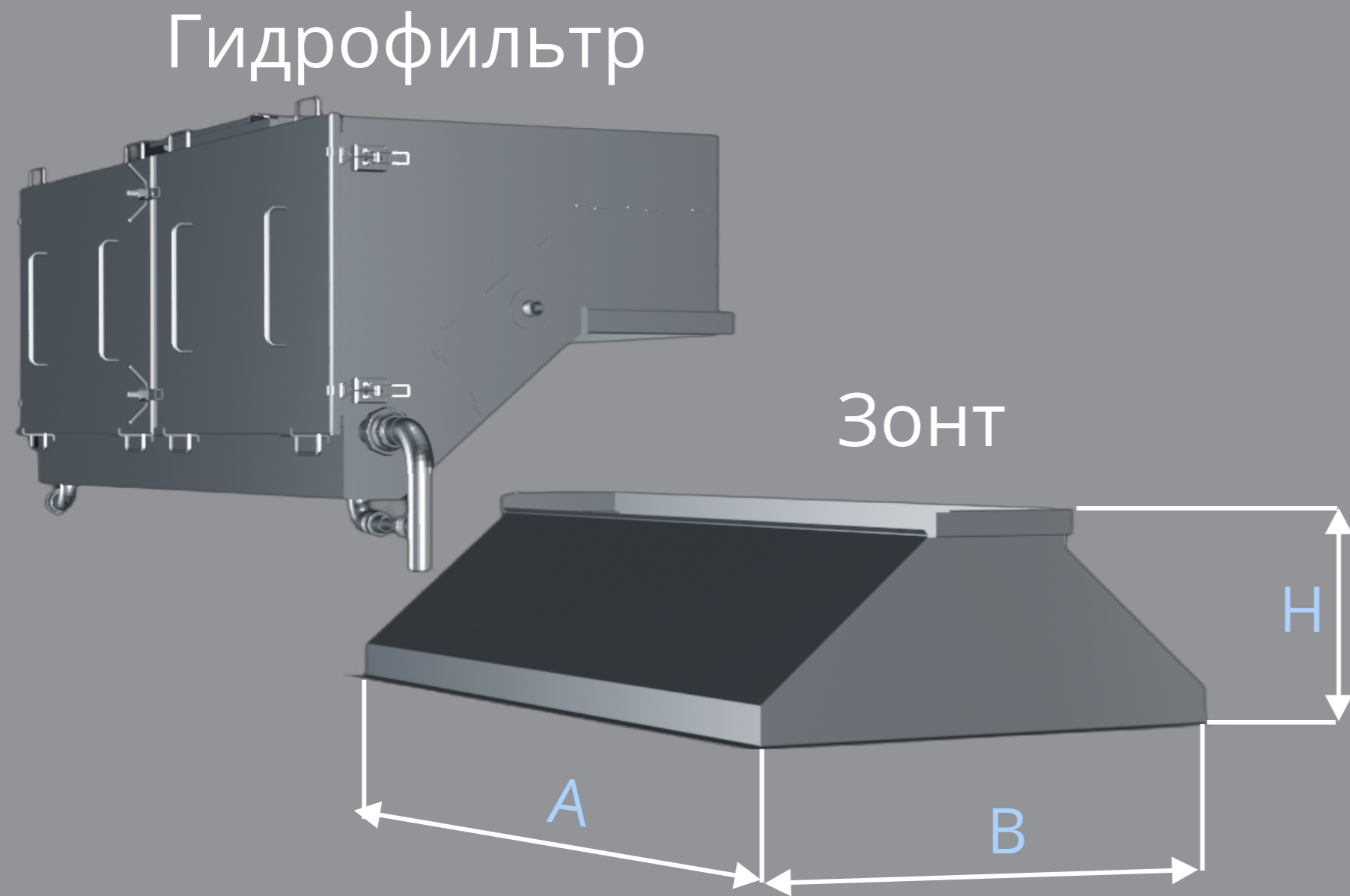


Типовые размеры изготавливаемых зонтов



№	A (ширина, мм)	B (глубина, мм)	H (высота, мм)
1	1250	750	570
2	1350	850	
3	1450	950	
4	1550	1050	
5	1650	1050	
6	1750	1050	
7	1850	1050	
8	2000	1050	